



Concept Centre

User Manual and Product Specifications

EN

FR

IT

ES

ZH



Introduction

The Q Acoustics Concept Centre is designed to meet the highest expectations of discerning movie enthusiasts.

Before making any connections to your loudspeakers make sure that all active units in your system are switched off at the mains.

When switching on your sound system or changing input sources, set the main volume control at a low level. Turn up the level gradually.

NEVER play your sound system at full volume. The position of the volume control is deceptive and does not indicate the power level of the system. Using very high volume settings may damage your hearing.

DO NOT connect your loudspeaker terminals to the mains supply.
DO NOT expose your loudspeakers to excessive cold, heat, humidity or sunlight.

If you play your loudspeakers without their grilles on, be careful to protect the drive units from damage.

DO NOT use makeshift stands and brackets. Fit to the Q-Acoustics dedicated wall support according to the instructions and using any fixings provided. Your dealer will advise you.

DO NOT dismantle the loudspeaker. You will invalidate the warranty.

Unpacking

Unpack the speakers fully. Lift the speakers from the cartons by holding the cabinets. Do not use the protective bags to lift them.

When manoeuvring loudspeakers, do not drag them as this may cause damage - lift them before moving them.

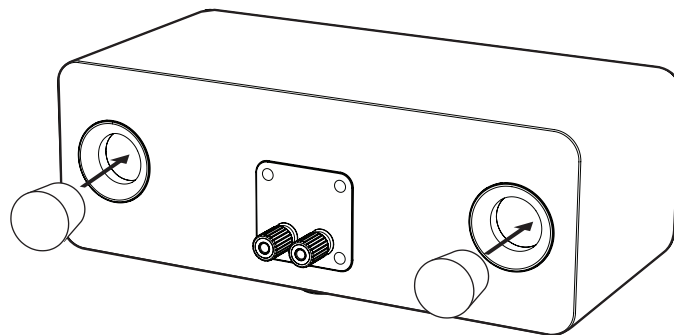
Check the product carefully. If any items are damaged or missing, report this to your dealer as soon as possible.

Retain the packaging for future transport. If you dispose of the packaging, please do so following all recycling regulations in your area.

Installing

Concept Centre speakers are rear ported and designed to work best with some space behind them i.e. 200mm or so away from a wall. If you position your speakers close to a wall/corner then the foam bungs should be inserted into the rear ports or there could be too much bass.

Ensure bungs are fitted snugly into the port without inserting them too far. You will find the level of bass is reduced but definition and extension is increased.





Connecting

Specialist loudspeaker cables will offer a higher standard of reproduction than general purpose 'bell' or 'zip' wire. Use cable with generous amounts of copper. Thin cables reduce the bass and restrict the dynamic range.

Speaker cable has a stripe or tracer along one core. By convention this is connected to the positive terminals. The cables connecting the amplifier to the front loudspeakers should ideally be the same length. Never join cables - use complete lengths.

Preparing Cables

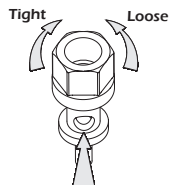
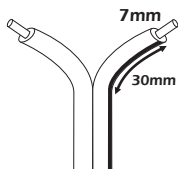
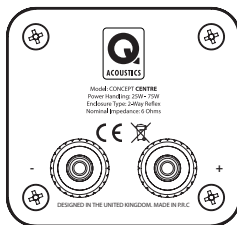
Split the cable to a depth of about 40mm. Bare the wire to a depth of 10mm and twist the ends to gather any stray wires. Crop the cable leaving 7mm of bare wire exposed.

Connecting a Terminal

Unscrew the terminal anticlockwise to expose the mounting hole in the base of the terminal column.

Insert the bare end of the cable into the hole. Retighten the terminal fully hand tight. Make sure there are no stray wires which could touch adjacent terminals.

In the EU it is against safety regulations to use 4mm loudspeaker plugs.



Cleaning

Clean cabinets with a barely damp cloth. Do not use solvent based cleaning materials. If the cabinets become stained, remove the stain with a cloth lightly moistened with water, white spirit or isopropyl alcohol depending on the stain. Then lightly buff with a cloth to remove any residue of the cleaning agent. Never use abrasives of any kind.

Grilles

Lightly brush out grilles with a soft brush. Do not remove the speaker grilles unless absolutely necessary.

Drive Units

Drive units are best left untouched as they are easily damaged when exposed.



Warranty

Q Acoustics loudspeakers are warranted free of defects in materials and workmanship as follows:

Passive Loudspeakers: 5 years from the date of purchase

Active Loudspeakers & Subwoofers: 2 years from the date of purchase.

During the warranty period Q Acoustics will, at its option, repair or replace any product found to be faulty after inspection by the company or its appointed distributor or agent.

Misuse and fair wear and tear are not covered by warranty.

Within the warranty period faulty units should be returned to the supplying dealer. Q Acoustics does not support an International Warranty and if it is not possible to return to the supplying dealer please contact Q Acoustics for advice.

Items that cannot be taken in for repair must be sent carriage paid, preferably in the original packing, and with the proof of purchase. Damage sustained by goods in transit to the repair centre is not covered by warranty. Return carriage for items covered by the warranty will be paid by Q Acoustics or their distributor or agent as appropriate.

This warranty does not in any way affect your legal rights.

For service information in other countries contact info@qacoustics.co.uk

Q Acoustics is a brand of:

Armour Home Electronics Ltd
Units 7 & 8,
Stortford Hall Industrial Park,
Bishops Stortford, Herts, UK
CM23 5GZ

Q Acoustics Concept Series Specifications

Passive Loudspeakers	Concept Centre	Concept 20	Concept 40
Enclosure type:	2-way reflex	2-way reflex	2-way reflex with double woofer
Bass Unit:	125mm	125mm	2 x 125mm
Treble Unit:	25mm	25mm	25mm
Frequency response:	64Hz - 22kHz	64Hz - 22kHz	53Hz - 22kHz
Nominal Impedance:	6 Ohm	6 Ohm	8 Ohm
Minimum Impedance:	4 Ohm	4 Ohm	4 Ohm
Sensitivity:	88dB	88dB	90db
Recommended Power:	25 - 75W	25 - 75W	25 - 150W
Crossover Frequency:	2.9kHz	2.9kHz	2.3kHz
Dimensions (WxHxD)			
Cabinet:	430 x 150 x 198mm	170 x 260 x 255mm	170 x 955 x 285mm
Including terminals & stabiliser:	430 x 156 x 230mm	170 x 260 x 280mm	390 x 980 x 305mm
Weight (each):	6.8kg	5.6kg	18.5kg
Accessories	Concept 20 Stand	Wall Bracket for Concept 20	Wall Bracket for Concept Centre



Enceinte centrale Concept

Manuel d'utilisation et spécifications des produits



Introduction

L'enceinte centrale Concept de Q Acoustics est conçue pour répondre aux attentes les plus élevées des cinéphiles les plus exigeants.

Avant de connecter les enceintes, veillez à ce que toutes les unités actives de votre système soient éteintes au niveau du secteur.

Lorsque vous allumez votre système audio, réglez le bouton de volume principal sur un niveau modéré. Augmentez progressivement le volume.

NE FAITES JAMAIS fonctionner votre système audio au volume maximum. La position du bouton de volume est trompeuse et ne reflète pas la puissance de votre système. L'utilisation de réglages de volume élevé peut provoquer des lésions auditives.

NE CONNECTEZ PAS vos enceintes à une prise secteur.

N'EXPOSEZ PAS vos enceintes à des températures excessivement basses, à la chaleur, à l'humidité ou à la lumière du soleil.

Si vous faites fonctionner vos enceintes sans leurs grilles de protection, prenez soin de les protéger contre les dommages éventuels.

N'UTILISEZ PAS de pieds et de supports artisanaux. Montez l'enceinte sur le support mural Q Acoustics adapté en suivant les instructions et en utilisant tous les éléments de fixation fournis. Le vendeur vous conseillera.

NE DÉMONTÉZ pas l'enceinte. Cela rendrait la garantie nulle et non avenue.

Ouverture de l'emballage

Déballiez entièrement vos enceintes. Retirez-les des cartons en les tenant par les coffrets. Ne vous servez pas des sacs de protection pour les soulever.

Lorsque vous déplacez les enceintes, ne les tirez pas sur le sol, car cela pourrait les endommager. Soulevez-les avant de les déplacer.

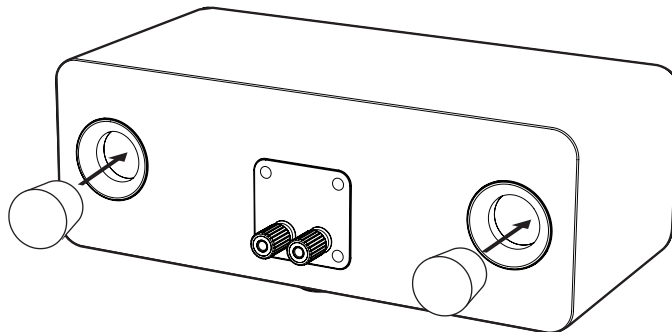
Contrôlez attentivement le produit. Si un élément est endommagé ou manquant, indiquez-le au vendeur dès que possible.

Conservez l'emballage en vue d'un éventuel futur transport. Si vous jetez l'emballage, veuillez le faire en observant toutes les réglementations relatives au recyclage en vigueur dans votre région.

Installation

Les enceintes centrales Concept sont suspendues par l'arrière et conçues pour un fonctionnement optimal avec un peu d'espace derrière elles, c'est-à-dire lorsqu'elles sont placées à environ 200 mm d'une paroi. Si vous installez vos enceintes à proximité d'un mur ou d'un coin, des bouchons en mousse doivent être insérés dans les ports arrière. Dans le cas contraire, les basses pourraient être trop puissantes.

Vérifiez que les bouchons de protection sont bien ajustés dans le port, sans être insérés trop profondément. Le niveau des basses s'en trouvera réduit, mais leur définition et leur extension seront améliorées.





Connexion

Les câbles spéciaux pour enceintes vous offriront un meilleur niveau de reproduction du son que les câbles génériques. Utilisez des câbles contenant une grosse quantité de cuivre. Les câbles fins réduisent les basses et restreignent la gamme dynamique.

Un câble d'enceinte possède une bande ou une marque de repérage le long d'une de ses âmes. Par convention, celle-ci est connectée aux bornes positives. Idéalement, les câbles reliant l'amplificateur aux enceintes avant doivent être de la même longueur. Ne joignez jamais des câbles, utilisez des longueurs de câble complètes.

Préparation des câbles

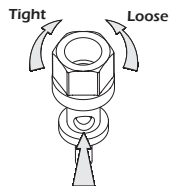
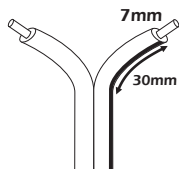
Divisez le câble sur une longueur d'environ 40 mm. Dénudez le câble sur une longueur de 10 mm et tordez les extrémités pour rassembler tous les fils lâches. Coupez les extrémités du câble en laissant 7 mm de câble dénudé.

Connexion d'une borne

Dévissez la borne en tournant dans le sens antihoraire pour exposer l'orifice de montage situé à la base de la colonne de la borne.

Insérez l'extrémité dénudée du câble dans cet orifice. Resserrez complètement la borne à la main. Vérifiez qu'il n'y a pas de fils lâches qui pourraient toucher des bornes adjacentes.

Dans l'Union européenne, l'utilisation de fiches d'enceintes de 4 mm est contraire aux réglementations relatives à la sécurité.



Nettoyage

Nettoyez les coffrets à l'aide d'un chiffon légèrement humide. N'utilisez pas de produits à base de solvants. Si les coffrets sont tachés, éliminez la tache à l'aide d'un chiffon légèrement humidifié avec de l'eau, du White-spirit ou de l'alcool isopropylique en fonction de son type. Puis épongez légèrement à l'aide d'un linge pour enlever toute trace résiduelle de produit nettoyant. N'utilisez jamais de produits abrasifs, quels qu'ils soient.

Grilles de protection

Brossez doucement les grilles à l'aide d'une brosse souple. Ne retirez pas les grilles des enceintes sauf en cas de nécessité absolue.

Enceintes

Il est préférable de ne pas toucher aux enceintes étant donné qu'elles s'endommagent facilement lorsqu'elles sont exposées.



Garantie

Les enceintes Q Acoustics sont garanties sans défauts de matériel et de main d'œuvre comme suit :

Enceintes passives : 5 ans à partir de la date d'achat

Enceintes actives et caissons de graves : 2 ans à partir de la date d'achat.

Pendant la période de garantie, Q Acoustics, à sa discrétion, réparera ou remplacera tout produit avéré défectueux après inspection par la société ou son distributeur ou agent désigné.

La mauvaise utilisation et l'usure normale ne sont pas couvertes par la garantie.

Pendant la période de garantie, les produits défectueux doivent être renvoyés au vendeur. Q Acoustics n'applique pas de garantie internationale et, s'il vous est impossible de renvoyer les produits au vendeur, veuillez contacter Q Acoustics pour obtenir des conseils sur la marche à suivre.

Les éléments qui ne peuvent pas être envoyés en réparation doivent être envoyés en port payé, de préférence dans leur emballage d'origine et accompagnés d'une preuve d'achat. Les dégâts subis par des biens en transit vers le centre de réparation ne sont pas couverts par la garantie. Les frais de port pour le retour des produits couverts par la garantie seront payés par Q Acoustics ou ses distributeurs ou agents le cas échéant.

La garantie ne modifie en aucune façon vos droits tels que garantis par la loi.

Pour tout renseignement concernant le service après-vente dans d'autres pays, veuillez contacter : info@qacoustics.co.uk

Q Acoustics est une marque de :

Armour Home Electronics Ltd
Units 7 & 8,
Stortford Hall Industrial Park,
Bishops Stortford, Herts, Royaume Uni
CM23 5GZ

Q Acoustics Concept Series Specifications

Passive Loudspeakers	Concept Centre	Concept 20	Concept 40
Type de coffret:	2-way reflex	2-way reflex	2-way reflex with double woofer
Caisson de graves:	125mm	125mm	2 x 125mm
Tweeter:	25mm	25mm	25mm
Réponse en fréquence:	64Hz - 22kHz	64Hz - 22kHz	53Hz - 22kHz
Impédance nominale:	6 Ohm	6 Ohm	8 Ohm
Impédance minimale:	4 Ohm	4 Ohm	4 Ohm
Sensibilité:	88dB	88dB	90db
Puissance recommandée:	25 - 75W	25 - 75W	25 - 150W
Fréquence de transition:	2.9kHz	2.9kHz	2.3kHz
Dimensions (LxHxP)			
Coffret:	430 x 150 x 198mm	170 x 260 x 255mm	170 x 955 x 285mm
Bornes et stabilisateur compris:	430 x 156 x 230mm	170 x 260 x 280mm	390 x 980 x 305mm
Poids (unitaire):	6.8kg	5.6kg	18.5kg
Accessories	Concept 20 Stand	Wall Bracket for Concept 20	Wall Bracket for Concept Centre



Concept Centre

Manuale d'uso e specifiche del prodotto



Introduzione

Concept Centre di Q Acoustics è progettato per soddisfare le aspettative più elevate degli appassionati di film più esigenti.

Prima di effettuare qualsiasi collegamento agli altoparlanti, assicurarsi che tutte le parti attive dell'impianto siano scollegate dalla rete elettrica.

Quando si accende l'impianto audio o si cambia sorgente di riproduzione del suono, impostare il controllo principale del volume a un livello basso. Alzare il volume gradualmente.

Mai azionare l'impianto audio a tutto volume. La posizione del controllo del volume è ingannevole e non indica l'effettivo livello di potenza dell'impianto. Utilizzare il volume a un livello molto elevato può danneggiare l'udito.

NON collegare i morsetti dell'altoparlante all'alimentazione.

NON esporre gli altoparlanti ad eccessivo freddo, calore, umidità o luce del sole.

Se si mettono in funzione gli altoparlanti senza le schermature, fare attenzione a proteggere i driver da eventuali danni.

NON utilizzare supporti o staffe improvvisati. Montare il supporto da parete Q Acoustics dedicato seguendo le istruzioni ed utilizzare tutti gli elementi di fissaggio forniti. Il vostro rivenditore saprà consigliarvi.

NON smontare l'altoparlante. Diversamente, la garanzia verrà invalidata.

Disimballaggio

Disimballare completamente gli altoparlanti. Sollevare gli altoparlanti dai cartoni afferrandone le casse. Non utilizzare i sacchetti protettivi per il sollevamento.

Nel maneggiare gli altoparlanti, non trascinarli sul pavimento poiché questo potrebbe causare danni: sollevarli prima di spostarli.

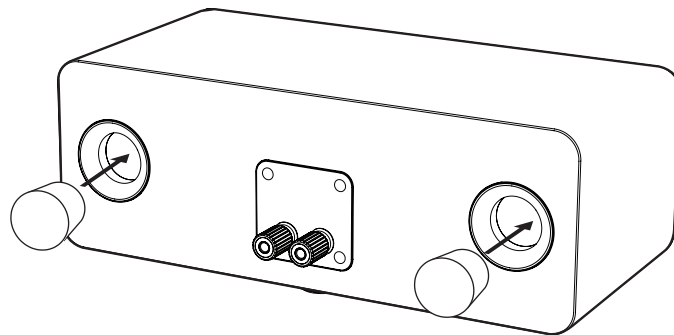
Controllare il prodotto attentamente. Se un articolo risulta danneggiato o mancante, riferirlo al proprio rivenditore il prima possibile.

Conservare l'imballaggio per il trasporto futuro. Qualora si elimini l'imballaggio, si prega di farlo nel rispetto delle norme per il riciclo dei materiali vigenti nel proprio paese.

Installazione

Gli altoparlanti Concept Centre sono dotati di attacchi posteriori e progettati per funzionare al meglio se gli si lascia dello spazio posteriormente, ossia circa 200 mm di distanza dalla parete. Se si posizionano gli altoparlanti vicino a una parete o a un angolo, apporre gli inserti di schiuma nelle porte posteriori per evitare che i toni bassi risultino eccessivi.

Assicurarsi che gli inserti siano montati saldamente nella porta senza inserirli troppo in profondità. Si noterà che il livello dei bassi viene ridotto, ma la loro definizione ed estensione viene aumentata.





Collegamento

I cavi specifici per altoparlanti offrono una qualità di riproduzione più elevata rispetto ai cavi per usi generici, quali i fili per campanello o per teleferiche. Usare cavi dotati di un'elevata quantità di rame. I cavi sottili riducono i toni bassi e limitano la gamma dinamica.

Il cavo per altoparlanti è dotato di una banda o un indicatore lungo uno dei nuclei. Convenzionalmente, questo è collegato ai morsetti positivi. I cavi per collegare l'amplificatore agli altoparlanti anteriori dovrebbero idealmente essere della stessa lunghezza. Mai unire i cavi: utilizzare lunghezze complete.

Preparazione dei cavi

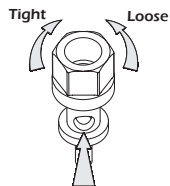
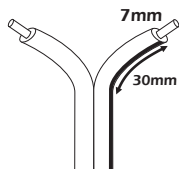
Dividere il cavo per una lunghezza di circa 40 mm. Scoprire il cavo per una lunghezza di 10 mm e attorcigliare le estremità per unire eventuali fili vaganti. Tagliare il cavo lasciando 7mm di filo scoperto.

Collegamento di un terminale

SVITARE il morsetto in senso antiorario per esporre il foro di montaggio posto sulla base della colonna del morsetto.

Inserire nel foro l'estremità scoperta del cavo. Serrare completamente il morsetto a mano. Assicurarsi che non vi siano fili vaganti che possano toccare i morsetti adiacenti.

Sul territorio UE utilizzare connettori per altoparlante da 4 mm è contrario alle norme di sicurezza.



Pulizia

Pulire le casse con un panno leggermente umido. Non utilizzare detergenti a base di solventi. Se le casse si macchiano, rimuovere la macchia con un panno leggermente umidificato con acqua, acquaragia minerale o alcol isopropilico a seconda del tipo di macchia. Successivamente, lucidare leggermente con un panno per rimuovere eventuali residui del detergente. Non usare abrasivi di qualsiasi genere.

Schermature

Spazzolare leggermente la schermatura con una spazzola morbida. Non rimuovere le schermature dell'altoparlante, a meno che ciò non sia strettamente necessario.

Driver

È preferibile non toccare i driver dato che si danneggiano facilmente se esposti.



Garanzia

Gli altoparlanti Q Acoustics sono garantiti come privi di difetti, sia nei materiali che nella fabbricazione, in base alle seguenti condizioni:

Altoparlanti passivi: 5 anni dalla data di acquisto

Altoparlanti attivi e subwoofer: 2 anni dalla data di acquisto.

Durante il periodo di garanzia, Q Acoustics potrà, a propria discrezione, riparare o sostituire qualsiasi prodotto dichiarato difettoso in seguito a ispezione da parte della società o del proprio distributore o agente incaricato.

L'uso improprio, il normale deterioramento e l'usura non sono coperti da tale garanzia.

Le unità difettose devono essere restituite al rivenditore entro il termine di validità della garanzia. Q Acoustics non fornisce una garanzia internazionale. Se non è possibile restituire il prodotto al rivenditore, si prega di contattate Q Acoustics per ottenere istruzioni.

Gli articoli che non possono essere ritirati per la riparazione devono essere spediti in porto franco, preferibilmente nell'imballaggio originale e con la prova di acquisto. Eventuali danni riportati dal prodotto durante il viaggio verso il centro di riparazione non sono coperti da garanzia. Il trasporto per la restituzione degli articoli coperti dalla garanzia è a carico di Q Acoustics o del distributore o agente.

La presente garanzia non influenza in alcun modo i diritti legali dell'utilizzatore.

**Per informazioni sull'assistenza in altri Paesi contattare
info@qacoustics.co.uk**

Q Acoustics è un marchio di:

Armour Home Electronics Ltd
Units 7 & 8,
Stortford Hall Industrial Park,
Bishops Stortford, Herts, UK
CM23 5GZ

Q Acoustics Concept Series Specifications

Altoparlanti passivi	Concept Centre	Concept 20	Concept 40
Tipo involucro:	2-way reflex	2-way reflex	2-way reflex with double woofer
Unità bassi:	125mm	125mm	2 x 125mm
Unità acuti:	25mm	25mm	25mm
Risposta in frequenza:	64Hz - 22kHz	64Hz - 22kHz	53Hz - 22kHz
Impedenza nominale:	6 Ohm	6 Ohm	8 Ohm
Impedenza minima:	4 Ohm	4 Ohm	4 Ohm
Sensibilità:	88dB	88dB	90db
Potenza consigliata:	25 - 75W	25 - 75W	25 - 150W
Frequenza di crossover:	2.9kHz	2.9kHz	2.3kHz
Dimensioni (Lar. x Alt. x Prof.) Cassa:	430 x 150 x 198mm	170 x 260 x 255mm	170 x 955 x 285mm
Morsetti e stabilizzatore inclusi:	430 x 156 x 230mm	170 x 260 x 280mm	390 x 980 x 305mm
Peso (ciascuno)	6.8kg	5.6kg	18.5kg
Accessori	Concept 20 Stand	Wall Bracket for Concept 20	Wall Bracket for Concept Centre



Concept Centre

Manual de usuario y especificaciones del producto



Introducción

El Concept Centre de Q Acoustics se ha diseñado para cumplir con las expectativas más altas de los apasionados del cine.

Antes de hacer cualquier conexión a sus altavoces asegúrese de que todas las unidades activas del sistema estén apagadas en la red.

Cuando encienda su sistema de sonido o cambie las fuentes de entrada, ajuste el control de volumen principal a un nivel bajo. Aumente gradualmente el nivel.

No reproduzca NUNCA su sistema de sonido al máximo volumen. La posición del control de volumen es engañosa y no indica el nivel de potencia del sistema. Utilizar configuraciones de volumen muy altas puede dañar su oído.

NO conecte los terminales de altavoz a la red eléctrica.

NO exponga sus altavoces a condiciones de frío excesivo, calor o humedad ni a la luz solar.

Si utiliza sus altavoces sin las rejillas, procure proteger las unidades de accionamiento frente a los daños.

NO utilice soportes provisionales. Ajuste el soporte de Q Acoustics según las instrucciones y empleando las piezas de fijación provistas. Recuerde que su distribuidor puede ayudarle.

NO desmonte el altavoz. Se invalidará la garantía.

Instrucciones para desembalar

Desembale los altavoces completamente. Levante los altavoces de las cajas sujetando los armarios. No emplee las bolsas de protección para levantarlos.

No arrastre los altavoces por el suelo cuando los esté manejando, ya que esto puede causar daños. Asegúrese siempre de levantarlos antes de moverlos.

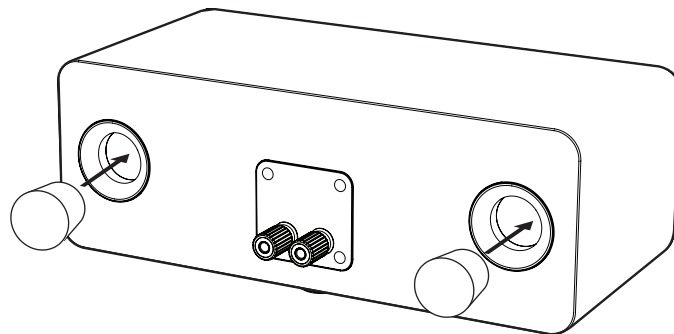
Revise cuidadosamente el producto. Si falta cualquier elemento o alguno de ellos está dañado, comuníquese a su distribuidor tan pronto como sea posible.

Conserve el embalaje para futuros transportes. Si desecha el embalaje, hágalo cumpliendo todas las normativas de reciclaje de su zona.

Instalación

Los altavoces Concept Centre se trasladan por la parte posterior y aumentan su rendimiento si se deja un poco de espacio detrás de ellos, es decir, a unos 200 mm de la pared. Si coloca los altavoces cerca de una pared o esquina, los tapones de espuma deben insertarse en los puertos traseros, ya que de lo contrario podrían producirse demasiados sonidos graves.

Asegúrese de que los tapones están firmemente sujetos al puerto sin insertarlos demasiado. Observará que el nivel de graves se reduce pero que aumentará su definición y extensión.





Conexión

Los cables de altavoz especializados ofrecen un mayor nivel de reproducción que los cables de uso general (de dos hilos o tirolesas). Emplee cables que contengan una gran cantidad de cobre. Los cables finos reducen los graves y limitan el rango dinámico.

El cable del altavoz tiene una tira o trazador a lo largo de un núcleo. Se conecta a los terminales positivos de forma convencional. Se recomienda que los cables que conectan el amplificador a los altavoces frontales tengan la misma longitud. No una nunca los cables, utilice longitudes completas.

Preparación de los cables

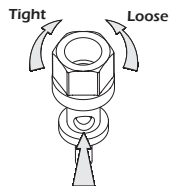
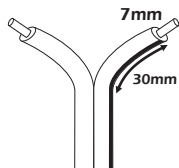
Divida el cable a una profundidad de unos 40 mm. Pele el cable a una profundidad de 10 mm y doble los extremos para unir los hilos. Corte el cable dejando 7 mm de cable pelado expuesto.

Conexión de un terminal

Desatornille el terminal hacia la izquierda para exponer el orificio de montaje en la base de la columna del terminal.

Inserte el extremo pelado del cable en el orificio. Vuelva a apretar el terminal completamente a mano. Asegúrese de que no haya hilos que puedan entrar en contacto con los terminales adyacentes.

El uso de enchufes de altavoz de 4 mm en la UE infringe la normativa de seguridad.



Limpeza

Limpe los armarios con un paño ligeramente humedecido. No utilice materiales de limpieza basados en disolventes. Si los armarios se manchan, emplee un paño ligeramente humedecido en agua, alcohol blanco o alcohol isopropílico en función de la mancha. A continuación, frote ligeramente con un paño para quitar cualquier resto del agente de limpieza. No utilice nunca abrasivos de ningún tipo.

Rejillas

Cepile ligeramente las rejillas con un cepillo suave. No extraiga las rejillas de los altavoces a no ser que sea completamente necesario.

Unidades de accionamiento.

Se recomienda no tocar las unidades, ya que se dañan fácilmente cuando se exponen.



Garantía

Q Acoustics garantiza que los altavoces están libres de defectos, tanto en los materiales como en la fabricación, de la siguiente manera:

Altavoces pasivos: Garantía de 5 años desde la fecha de compra

Altavoces activos y subwoofers: Garantía de 2 años desde la fecha de compra.

Durante el período de garantía Q Acoustics puede, a su discreción, reparar o sustituir cualquier producto que presente un defecto tras ser inspeccionado por la empresa o por un distribuidor o agente autorizado.

El mal uso y el desgaste normal no están cubiertos por la garantía.

Las unidades defectuosas deben devolverse al distribuidor dentro del periodo de garantía. Q Acoustics no admite garantías internacionales, y si no es posible realizar la devolución al distribuidor, debe ponerse en contacto con Q Acoustics para solicitar asesoramiento.

Los artículos que no se pueden llevar a reparar deben enviarse con los portes pagados, preferiblemente en el embalaje original, y con el recibo de compra. La garantía no cubre los daños sufridos por las mercancías durante el transporte al centro de reparación. El transporte para la devolución de los artículos en garantía lo pagará Q Acoustics, su distribuidor o su agente según proceda.

La garantía no afecta en modo alguno a sus derechos legales.

Para obtener información de servicio en otros países, póngase en contacto con: info@qacoustics.co.uk

Q Acoustics es una marca de:

Armour Home Electronics Ltd
Units 7 & 8,
Stortford Hall Industrial Park,
Bishops Stortford, Herts, Reino Unido
CM23 5GZ

Q Acoustics Concept Series Specifications

Altavoces pasivos	Concept Centre	Concept 20	Concept 40
Tipo de caja:	2-way reflex	2-way reflex	2-way reflex with double woofer
Unidad de graves:	125mm	125mm	2 x 125mm
Unidad de agudos:	25mm	25mm	25mm
Respuesta de frecuencia:	64Hz - 22kHz	64Hz - 22kHz	53Hz - 22kHz
Impedancia nominal:	6 Ohm	6 Ohm	8 Ohm
Impedancia mínima:	4 Ohm	4 Ohm	4 Ohm
Sensibilidad:	88dB	88dB	90db
Potencia recomendada:	25 - 75W	25 - 75W	25 - 150W
Frecuencia de paso:	2.9kHz	2.9kHz	2.3kHz
Dimensiones (An. x Alt. x Prof.): Armario	430 x 150 x 198mm	170 x 260 x 255mm	170 x 955 x 285mm
Incluyendo las terminales y el estabilizador:	430 x 156 x 230mm	170 x 260 x 280mm	390 x 980 x 305mm
Peso (individual):	6.8kg	5.6kg	18.5kg
Accesorios	Concept 20 Stand	Wall Bracket for Concept 20	Wall Bracket for Concept Centre



用户手册及产品说明书

用户手册及产品说明书



简介

Q Acoustics Concept Centre 的设计旨在满足家庭影院爱好者的最高要求。

在连接本产品之前，应确保系统中所有有源部件的电源处于关闭状态。

当开启发声系统或改变音源输入时，请将主音量控制器设定在低位。调高音量应采用渐进方式。

切勿将音量控制开关设置在最高。因为音量控制开关位置与实际音量大小可能不会完全吻合。音量过高会损伤您的听力。

切勿将音箱接线端与电源连接。
切勿将音箱暴露在过冷、过热、潮湿及曝晒的环境中。

如果您在使用扬声器时未安装网罩，请小心保护驱动器免受损坏。

切勿使用临时自搭的落地支架和壁架。请按说明安装 Q-Acoustics 专用墙壁托架，安装时要使用随付的所有零部件。如有需要，可进一步咨询您的经销商。

切勿私自拆装音箱，此举将使您的产品保修失效。

打开包装

将音箱外部包装全部打开。握住音箱的箱体将其抬出纸板箱。切勿抓住塑料保护袋来抬出设备。

在移动音箱时，切勿拖拽以防造成损坏：在移动前要先抬起设备。

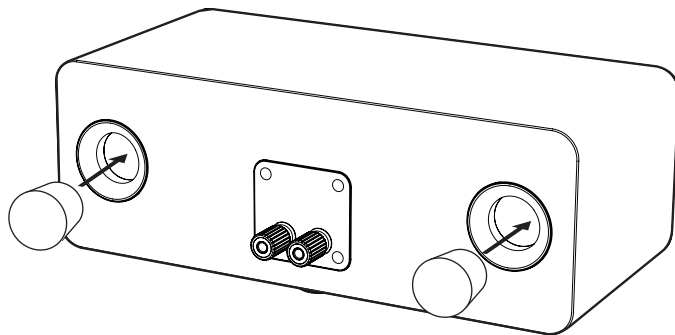
仔细检查产品。如果任何物品损坏或缺失，请尽快向经销商反映。

请保留包装以备日后搬运。如果您不保留包装，请按照您所在地区的废弃物回收条例将其妥善处置。

安装

Concept Centre 音箱背部有开孔，设计的最佳工作环境是在其背部与墙壁之间留出一定空间（大约 200mm）。如果将音箱紧靠墙/角落放置，则应该将泡沫塑料塞塞入背部的开孔中，以免低音过强。

确保将塞子妥善塞入开孔中而不要塞入过深。您将发现低音减轻了，但解析度和低音下潜力均有改善。





连接

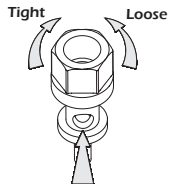
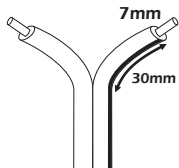
相比普通的“bell”线或“zip”线而言，专用音箱线缆能够以更高的水准为您再现录音声场。请使用以极高纯度的铜丝制成的线缆。过细的线缆会降低低音的强度，并限制音频的动态范围。沿着音箱连接线的中心轴线，有条纹标识线或示踪线。根据惯例，该标识线或示踪线应该连接到正极接线端。功放与前置音箱之间的连接线最好与上述正极连接线等长。切勿连接线缆 - 请使用整根线缆。

准备线缆

将线缆剥开大约 40mm，露出 10mm 的金属丝，并从末端将分散的金属丝拧在一起。修剪线缆，留下 7mm 裸露的金属丝。

连接接线端

以逆时针方向旋开接线端螺丝，露出接线柱底部的安装孔。将裸露金属丝的一端插入安装孔。重新拧紧接线端螺丝。确保没有金属丝散落在外，以防其触碰到临近的接线端。使用 4mm 音箱插头违反欧盟的有关安全条例。



清洁

使用微湿的抹布清洁箱体。切勿使用溶剂基清洁材料。若箱体脏污，请根据污物类型用抹布蘸上少量水、酒精或异丙醇将污物擦除。然后用抹布轻轻擦拭箱体，以清除任何残留的清洁剂。切勿使用任何形式的研磨剂。

音箱网罩

请用软毛刷轻轻掸刷音箱网罩。除非绝对必要，否则请勿卸下音箱网罩。驱动单元最好不要触碰驱动单元，因为它们暴露在外时很容易损坏。

保修条例

Q Acoustics 保证音箱所采用的材料及制造工艺没有缺陷，各种产品的保修期如下：

无源音箱：自购买日期起五年

有源音箱及重低音音箱：自购买日期起两年。

在保修期内，Q Acoustics 将按照规定，在公司或指定分销商代理商处检查产品后，再为您修理或更换任何有问题的产品。



使用不当及自然损耗不在保修范围内。

在保修期内，需要维修的产品首先应返还至经销商处。Q Acoustics 不支持国际保修，如果您无法将产品送至经销商处，请联系 Q Acoustics 以寻求建议。

无法送修的产品最好用原包装以自付邮资的方式寄回，同时请附上购买凭证。在运输过程中造成的损坏不在保修范围内。Q Acoustics 或者经销商/代理商将支付产品维修好之后的返寄费用。

本保修不会对您的合法权利产生任何影响。

关于其他国家的维修信息，请联系：info@qacoustics.co.uk

Q Acoustics 品牌归属于：

Armour Home Electronics Ltd
Units 7 & 8,
Stortford Hall Industrial Park,
Bishops Stortford, Herts, UK
CM23 5GZ

Q Acoustics Concept Series Specifications

无源音箱	Concept Centre	Concept 20	Concept 40
箱体类型:	2-way reflex	2-way reflex	2-way reflex with double woofer
低音单元	125mm	125mm	2 x 125mm
高音单元	25mm	25mm	25mm
频率响应:	64Hz - 22kHz	64Hz - 22kHz	53Hz - 22kHz
额定阻抗:	6 Ohm	6 Ohm	8 Ohm
最低阻抗:	4 Ohm	4 Ohm	4 Ohm
灵敏度:	88dB	88dB	90db
推荐功率:	25 - 75W	25 - 75W	25 - 150W
分频频率:	2.9kHz	2.9kHz	2.3kHz
尺寸 (宽 x 高 x 深) 箱体:	430 x 150 x 198mm	170 x 260 x 255mm	170 x 955 x 285mm
含接线端和稳定架:	430 x 156 x 230mm	170 x 260 x 280mm	390 x 980 x 305mm
重量 (单个):	6.8kg	5.6kg	18.5kg
配件	Concept 20 Stand	Wall Bracket for Concept 20	Wall Bracket for Concept Centre